

Lascaux Oz Clip®

Oz Clip®

Oz Clip est un système pour suspendre, transporter et stocker des tableaux qui forment un ensemble inséparable avec le cadre. Il rend superflues les fixations compliquées et coûteuses en temps qui sont nécessaires à chaque changement de tableaux. Grâce à ce système, il n'est plus indispensable de perforer les cadres à de multiples reprises pour les adapter à des fixations spéciales, pour la simple raison que l'œuvre doit être accrochée à un nouvel emplacement. Oz Clip comporte des attaches parfaitement adaptées à toutes les fonctions: sécurité, accrochage, stockage et transport. Oz Clip est compatible avec les techniques de fixation déjà en place, et peut être utilisé avec la plupart des cadres et caisses de transport et de stockage.

Instructions de montage

Le système Oz Clip est constitué de deux attaches complémentaires:

- a) Le système d'accrochage Oz Clip, avec un anneau en acier inoxydable pour la fixation à des câbles, cordes ou chaînes suspendus;
- b) L'attache Oz Clip, destinée uniquement au transport, sans anneau d'accrochage.

Les deux composants Oz Clip forment ensemble un système permanent de suspension et de transport. Pour des cadres de grandes dimensions, il faudra éventuellement utiliser plusieurs attaches Oz Clip.

1. Poser le tableau, dos dirigé vers le haut, en veillant à ne pas l'endommager.
2. Le système d'accrochage Oz Clip est équipé d'un anneau en acier inoxydable, pour le raccordement à un système de suspension fourni sur place (chaîne, câble, corde, etc.). Selon le type de suspension, on choisira la distance entre le bord supérieur du cadre et le système d'accrochage Oz Clip, de façon que ce dernier soit recouvert par le cadre quand le tableau est accroché au mur. Le système d'accrochage doit être fixé aussi près que possible de l'arête latérale du cadre, de façon que le bras articulé soit suffisamment déplié vers l'extérieur lors du transport. Veiller à ce que la longueur des vis utilisées soit adaptée au poids du tableau et du cadre.
3. Poser le système d'accrochage Oz Clip, inscription dirigée vers le haut, faire pivoter le bras articulé sur 90° vers l'extérieur pour rendre visible les trous de vissage.
4. Avec des vis auto-taraudeuses à tête cruciforme de 8 mm de diamètre et de longueur correcte, visser fermement le système d'accrochage Oz Clip au cadre, de façon que les têtes de vis ne gênent en aucune façon le déplacement du bras articulé.
5. L'attache Oz Clip représente le composant sans anneau en acier inoxydable. Il n'est fixé qu'à la partie

inférieure du cadre, sur le côté. Pour mieux répartir le poids lorsque l'ensemble cadre et tableau est lourd, on pourra utiliser une attache Oz Clip supplémentaire au milieu du côté du cadre.

6. Poser l'attache Oz Clip, le pivot étant dirigé vers le haut. Rabattre le bras articulé de 90° vers l'extérieur, de manière que les trous de vis soient visibles.
7. Utiliser des vis auto-taraudeuses à tête cruciforme de 8 mm de diamètre et de longueur correcte pour visser fermement l'attache Oz Clip dans la position prédéfinie du cadre.
8. Il suffit de rabattre vers l'extérieur les bras articulés du système d'accrochage et de l'attache pour que l'ensemble soit autoportant pendant le transport.
9. Après vissage, rabattre les bras articulés, ce qui a pour effet de recouvrir les vis. La paire de Oz Clip est maintenant en «mode exposition».
10. Procéder de la même manière sur l'autre côté du cadre.
11. Pour le transport et les expositions, le système Oz Clip est une fixation reliée au cadre ou au tableau sans cadre. Les bras articulés peuvent être rabattus vers l'extérieur et vissés au mur à titre de mesure de sécurité supplémentaire.

Utilisation du système Oz Clip pour le transport

Il suffit de faire pivoter les bras articulés vers l'extérieur pour que le système Oz Clip se transforme en une fixation robuste pour le transport. Le tableau est maintenu par des écrous à ailettes.

Procéder comme suit pour la préparation au transport:

1. Rabattre de 90° vers l'extérieur les bras articulés du système Oz Clip sur les côtés du cadre ou du tableau.
2. Préparer la caisse, ainsi que le cadre ou l'équipement de transport, de façon que les appuis viennent se mettre dans la position correspondant au transport du tableau muni du système Oz Clip.
3. Installer le cadre dans l'équipement de transport, le tableau étant dirigé vers l'extérieur. Les bras articulés Oz Clip doivent dépasser latéralement du cadre, sur 90°. Pour que le système Oz Clip fonctionne, les bras articulés doivent conserver leur position angulaire correcte: dirigés l'un contre l'autre, ils forment une unité auto-portante.
4. Repérer la position des trous des bras articulés, puis extraire le tableau.
5. A l'emplacement des repères, percer des trous pour fixer les bras articulés Oz Clip. Les appuis peuvent être munis d'une couche mince de matériau élastique (p.ex. des bandes de caoutchouc). Il ne s'agit cependant pas d'un moyen suffisant pour amortir les chocs, compte tenu du poids total du tableau, du cadre et de l'équipement de transport. La protection proprement

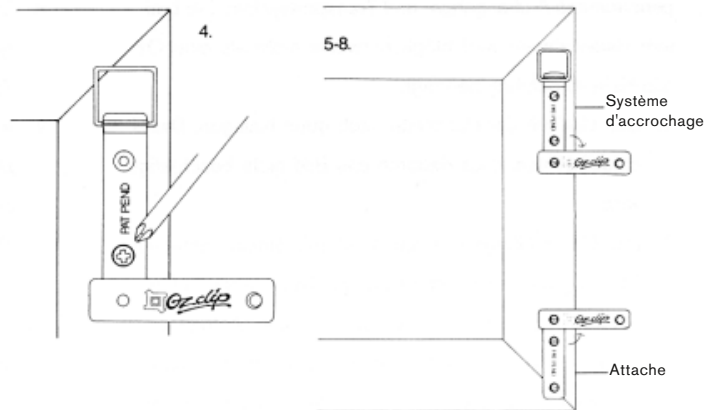
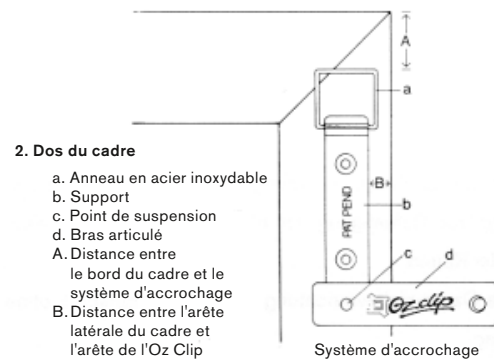
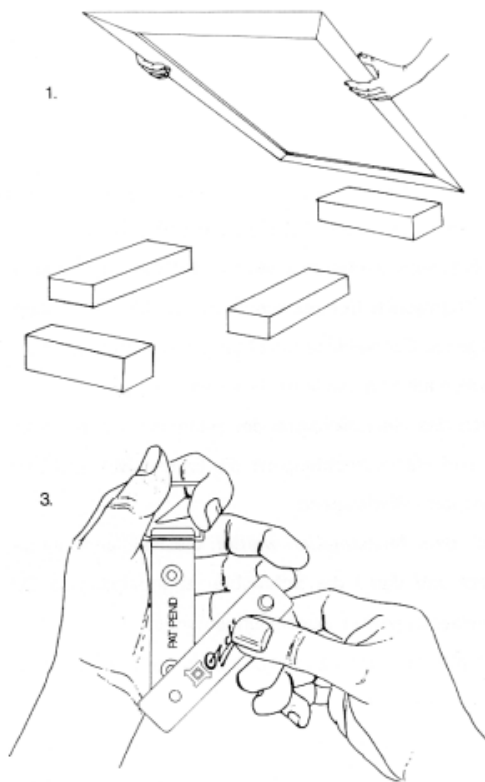
doit être insérée sur la face intérieure, entre la caisse et l'équipement de transport.

6. En partant de la face intérieure de l'équipement de transport, insérer des boulons filetés dans les trous, et les maintenir sur la face avant à l'aide d'un écrou.

7. Les bras articulés Oz Clip étant déployés, placer maintenant le cadre (tableau dirigé vers le haut) dans l'équipement de transport convenablement préparé, et le placer sur les boulons filetés déjà fortement serrés.

8. Placer des rondelles sur les boulons filetés en saillie, et fixer le cadre avec des écrous à ailettes.

9. Pour augmenter la protection contre les mouvements du tableau pendant le transport, des blocs amortisseurs appropriés peuvent être insérés autour des angles du cadre.



Remarque importante:

Ces indications, qui correspondent au stade actuel de nos connaissances, sont le résultat de longues années de recherche et d'expérience. Elles visent à informer et à conseiller, ce qui ne dispense nullement l'utilisateur de contrôler lui-même les produits en vue de l'utilisation qu'il prévoit d'en faire. La présente fiche d'information perd sa validité dès la publication d'une nouvelle édition. Vous trouverez toutes les informations d'actualité sur notre site web.